



**XL-800**

組裝說明

# 組件

A

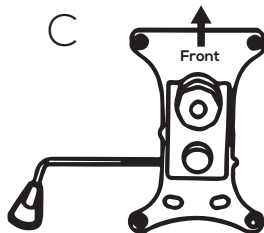


5x

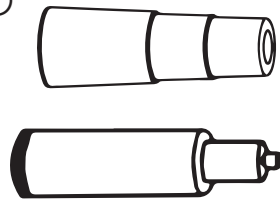
B



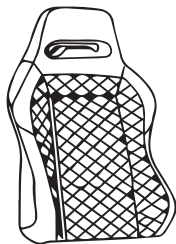
C



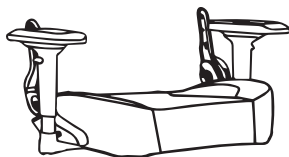
D



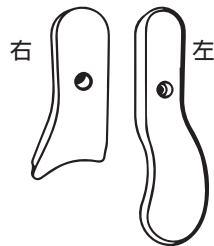
E



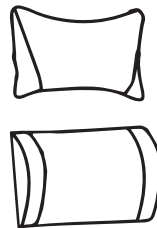
F



G



H

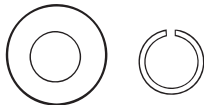


I



8x

J



8x

K

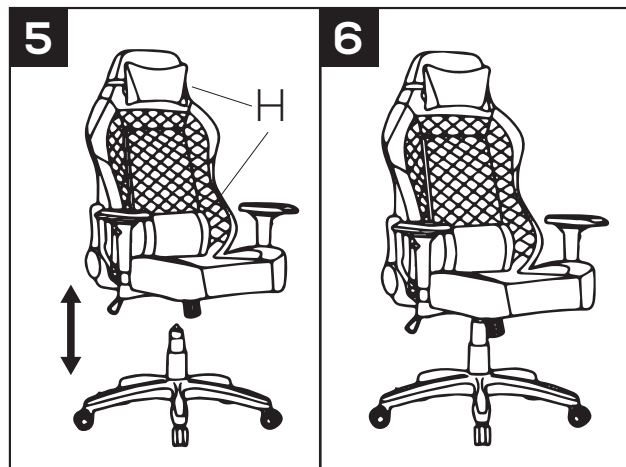
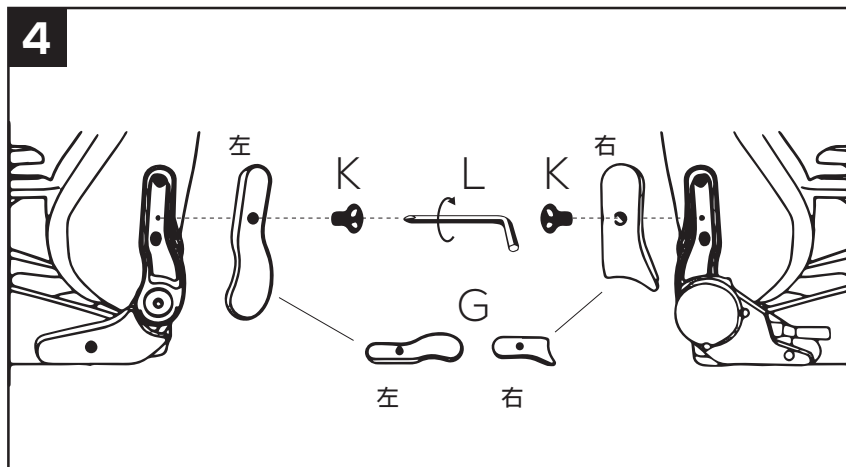
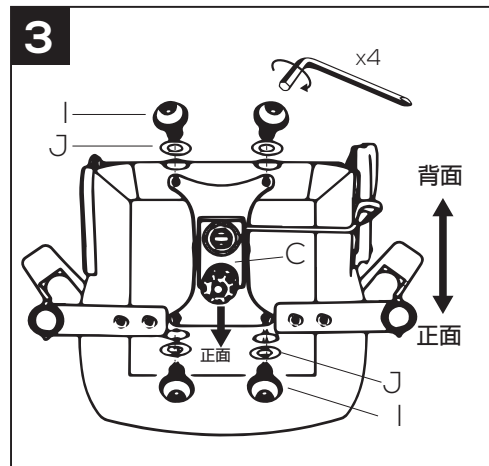
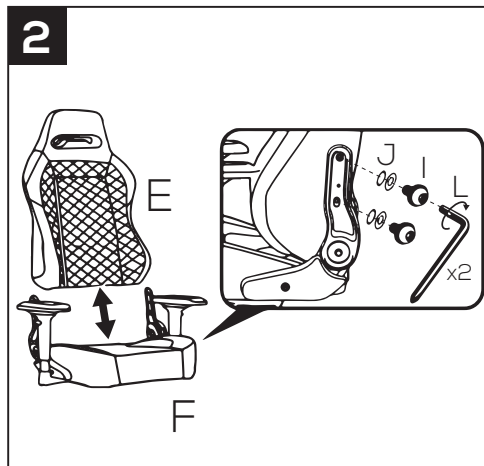
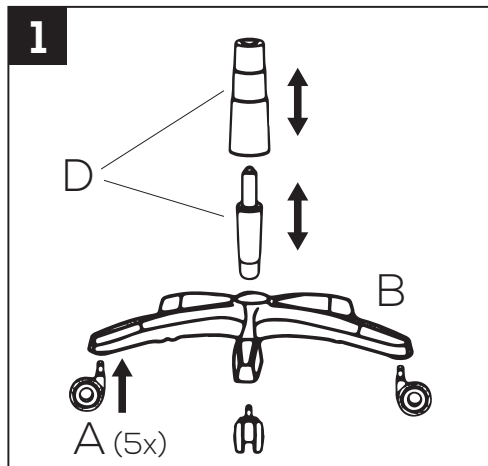


2x

L



# Assembly



感謝您選擇HHGEARS!

[www.hhgears.com](http://www.hhgears.com)

