



XL-500

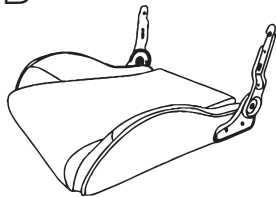
組裝說明

Parts

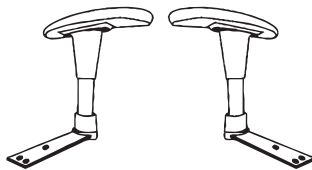
A



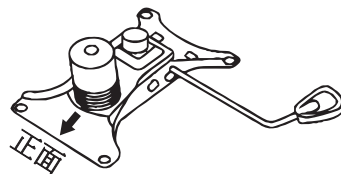
B



C



D



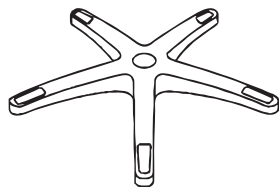
E



F



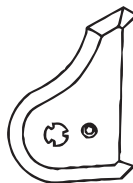
G



H



I



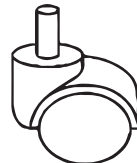
J



K



L



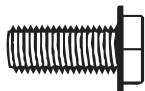
5x

M



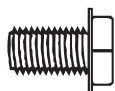
4x

N



6x

O



4x

P



4x

Q



4x

R

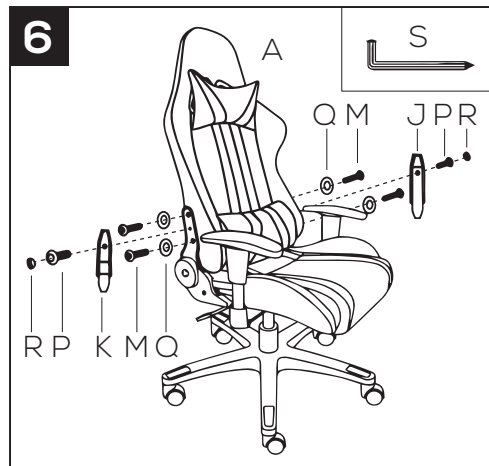
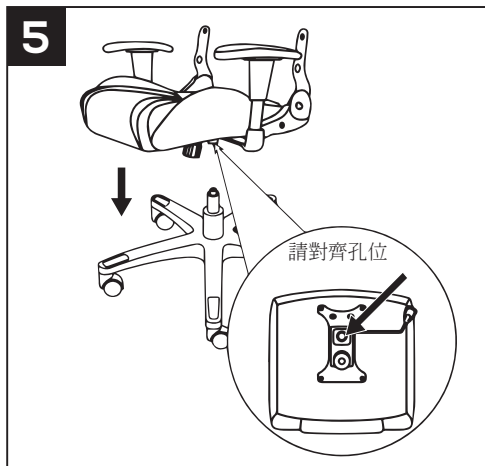
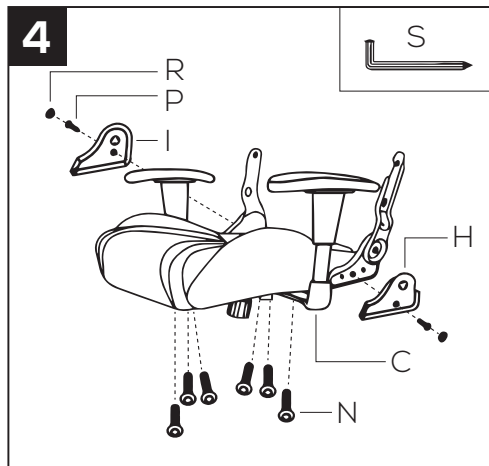
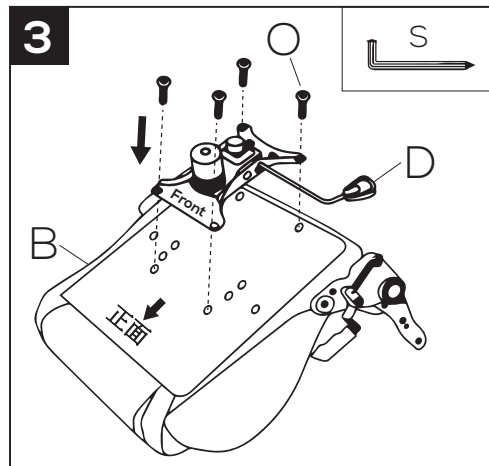
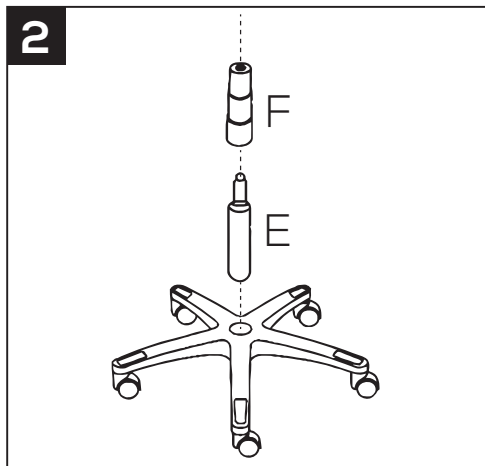
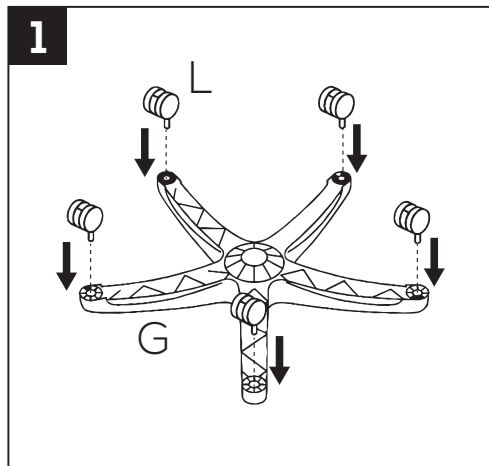


4x

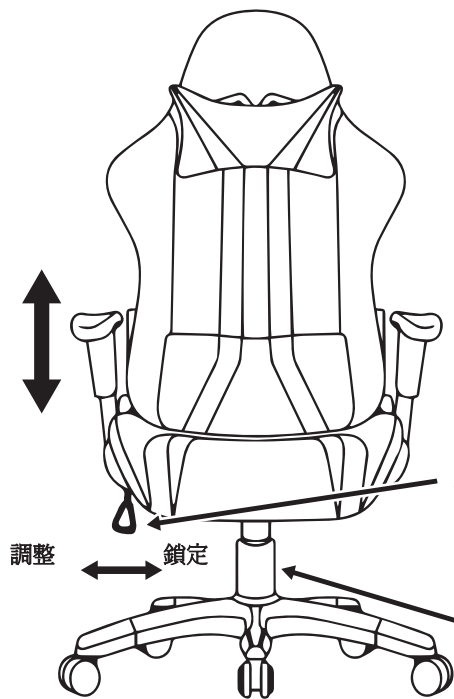
S



Assembly

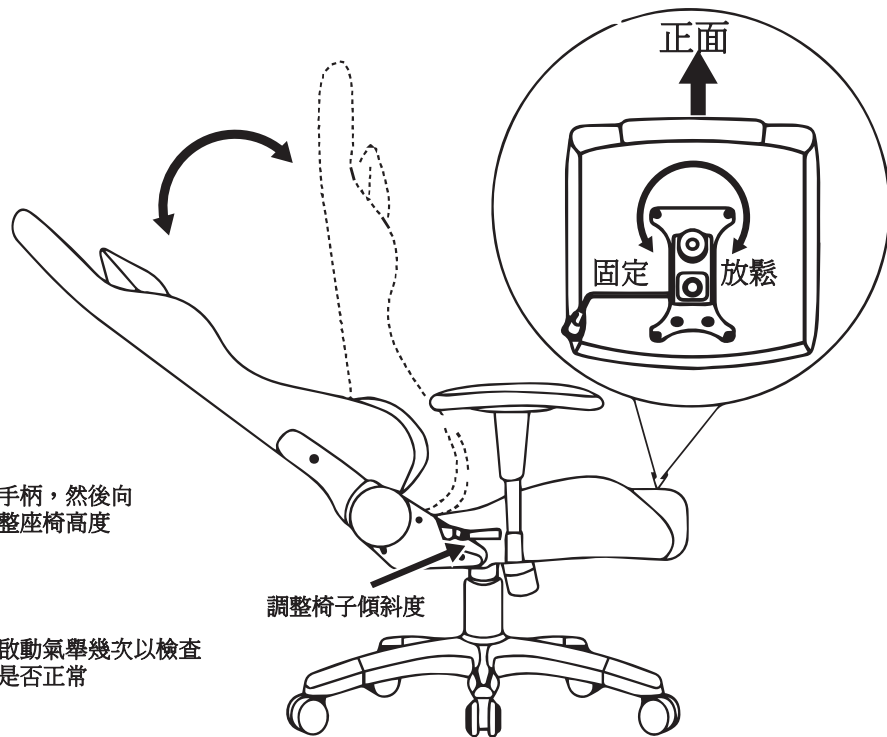


Adjustability



先向外拉手柄，然後向上拉平調整座椅高度

上下啟動氣舉幾次以檢查功能是否正常



調整椅子傾斜度

感謝您選擇HHGEARS!

www.hhgears.com

